



JF系列绝缘法兰



JF系列绝缘法兰

概述

- JF系列绝缘法兰是由法兰、绝缘衬套、O型密封密封圈和短管等部分组成。广泛适用于石化、冶金、电力等部门的油、气、水、埋地钢制管道电化学腐蚀防护，真正起到了绝缘保护作用。

特点

- 结构紧凑、体积小、有益于介质输送管线使用
- 由环氧板和橡胶形圈组成，以金属端面螺栓连接，使用可靠。



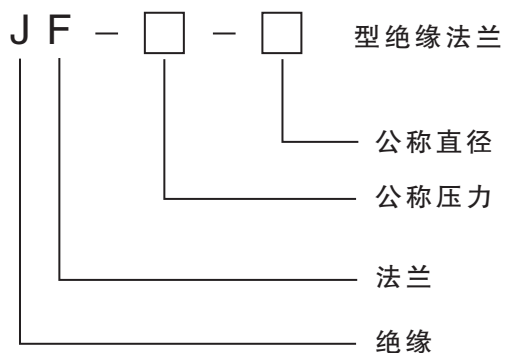
技术参数

绝缘法兰制造、组装、检验按SY/T0516-1997

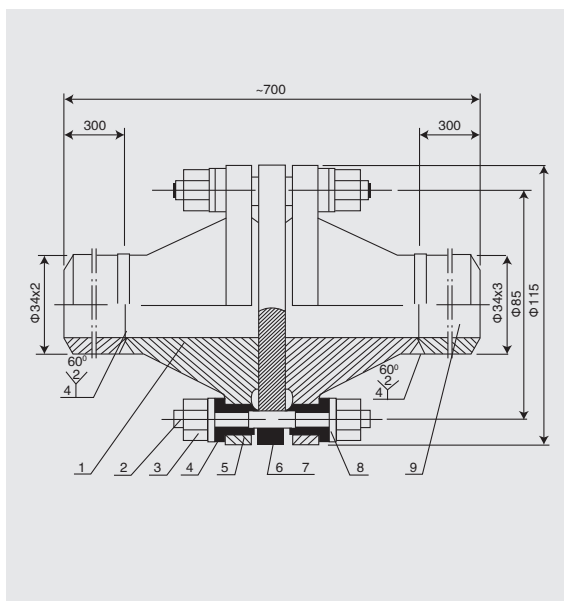
《绝缘法兰设计技术规定》中的有关规定

- 透明温度 $\leq 100^{\circ}\text{C}$
- 适用介质：油、气、水
- 产品规格：DN25-DN400
- 压力范围：PN1.6MPa-PN16MPa
- 水压试验：按介质压力的1.5倍进行
- 电绝缘试验：两法兰之间应无短路现象，且测得的电阻值应不小于500K Ω

产品分类及型号表示方法



JF系列绝缘法兰外形尺寸及零部件图



说明

- | | | |
|-----------|---------|----------|
| 1. 法兰 | 4. 绝缘垫圈 | 7. O型密封圈 |
| 2. 等长双头螺柱 | 5. 绝缘衬套 | 8. 垫圈 |
| 3. 螺母 | 6. 绝缘垫片 | 9. 短管 |

|| JF系列绝缘法兰选型要求

表一

公称压力	1.6MPa											
公称直径 (DN)	25	40	50	65	80	100	150	200	250	300	350	400
dxs (mm)	34x3	48x3	60x3	76x4	89x4	114x4	159x5	219x8	273x5	325x8	377x9	426x9
L (mm)	685	695	700	700	705	710	715	730	745	860	970	1075
l (mm)	300	300	300	300	300	300	300	300	300	350	400	450

表二

公称压力	2.5MPa											
公称直径 (DN)	25	40	50	65	80	100	150	200	250	300	350	400
dxs (mm)	34x3	48x3	60x3	76x4	89x4	114x4	159x5	219x8	273x5	325x8	377x9	426x9
L (mm)	685	695	700	710	720	735	755	765	880	990	1005	1125
l (mm)	300	300	300	300	300	300	300	300	350	400	400	450

表三

公称压力	4.0MPa											
公称直径 (DN)	25	40	50	65	80	100	150	200	250	300	350	400
dxs (mm)	34x3	48x4	60x4	76x5	89x5	114x5	159x6	219x8	273x9.5	325x8	377x9	426x9
L (mm)	700	710	720	730	750	760	785	810	845	970	1090	1215
l (mm)	300	300	300	300	300	300	300	300	300	350	400	450

表四

公称压力	6.3MPa											
公称直径 (DN)	25	40	50	65	80	100	150	200	250	300	350	400
dxs (mm)	34x3	48x4	60x4	76x5	89x5	114x5	159x6	219x8	273x9.5	325x11	377x13	426x14
L (mm)	740	750	750	765	775	790	825	855	890	1020	1140	1265
l (mm)	300	300	300	300	300	300	300	300	300	350	400	450

表五

公称压力	16MPa								
公称直径 (DN)	50	65	80	100	125	150	200	250	300
dxs (mm)	60x5	73x6	89x8	114x12	146x14	168x15	219x20	273x22	325x24
L (mm)	905	1235	945	970	1005	1095	1095	1185	1275
l (mm)	350	350	350	350	350	350	350	350	350

|| 安装使用须知

- 在安装和焊接绝缘法兰时，必须进行打压试验，保证绝缘零件无任何损坏和渗漏现象。
- 用500V兆欧表对两法兰间绝缘检查，应无短路现象，测得电阻值不小于500KΩ。
- 密封面上不得有肉眼可见的机械操作。必须保持绝缘漆良好，以防接地。

|| 订货要求

- 应按产品分类和型号填写。
- 如有特殊要求应事先与我厂取得联系，并提供详细数据参数。