

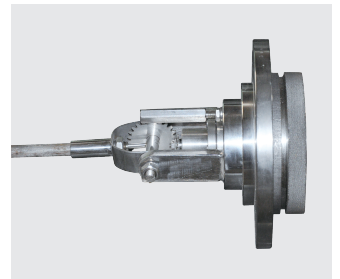


UQZ-2系列浮球液位计



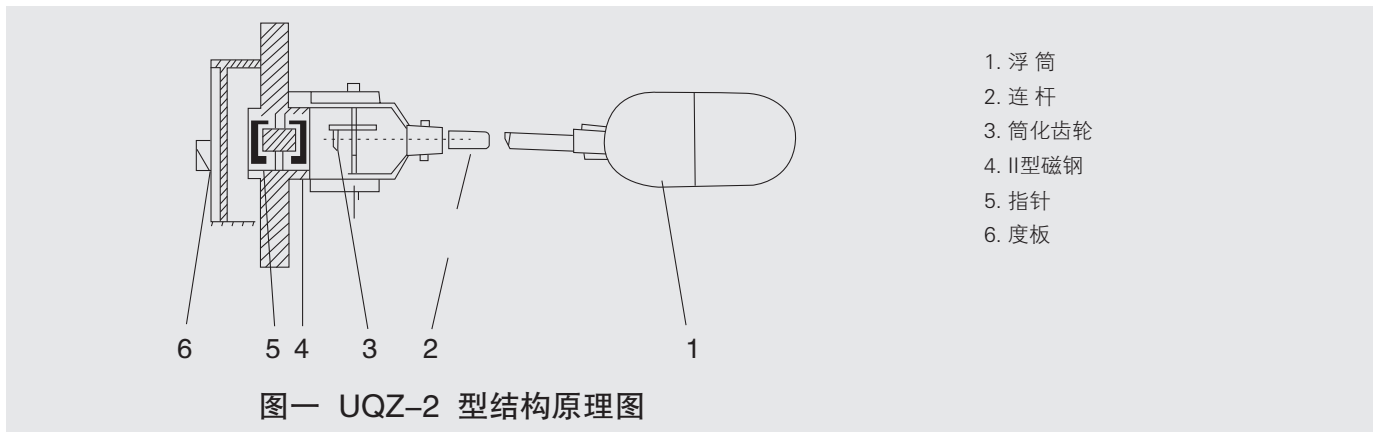
产品用途

- UQZ-2系列浮球液位计是用于直接指示各种敞开或承压容器内液位高度的指示式仪表。
- 仪表与工业设备上常用的玻璃管壁有粘滞作用的油污类液体介质或者有毒有害的介质的直接指示。
- 仪表具有不怕振动持优点，故可以安装在流动性的容器上，如槽车和液化气槽车。
- 该仪表不适用于对黄铜、铝、不锈钢等材质有较强腐蚀作用的介质。



产品结构和原理

液位计结构原理见图一



- 当容器内被测液位时，浮球1随之，通过连杆2带动一对简化齿轮3动作，从而使与齿轮同轴的一块π型磁钢5作相应的转动，与5同轴的指针5便在度板7上指示一定的液位值。

主要技术数据

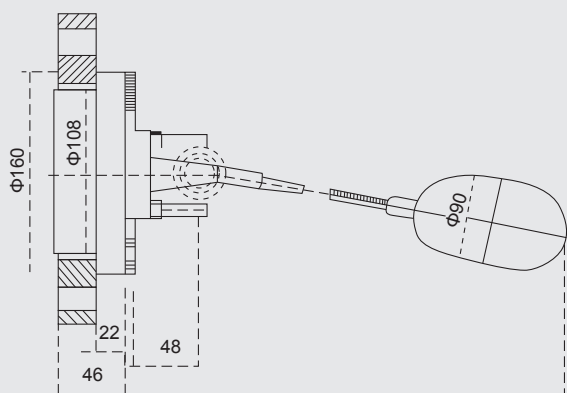
- 精度等级：2.5级
- 被测介质温度：< 120℃
- 环境温度：-40~+50℃
- 安装形式：侧置式法兰连接
- 仪表的各项指标均符合一九八一年二月原国家劳动总局颁发的《液化石油气汽车槽安全管理规定》中液面计的有关要求。

II 型号、规格及适用范围

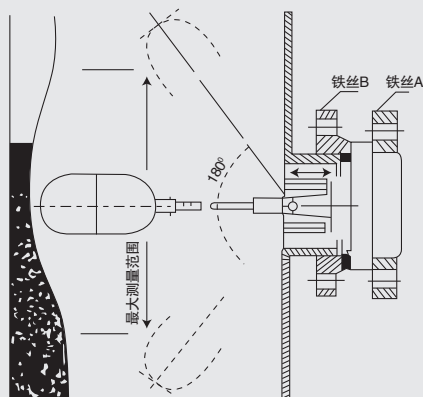
型号	最小介质比重	量程	最大工作压力	法兰标准及密封面型式	适用范围
UQZ-2-0001	0.45g/cm ³	1M	1.8MPa	PN2.5MPa DN100光滑面 平焊松套法兰	液化石油气等轻介质
UQZ-2-0002		1.5M			
UQZ-2-0003		2M			
UQZ-2-0011		1M			
UQZ-2-0012	0.56g/cm ³	1.5M	2.5MPa	PN2.5MPa DN100凸面平 焊松套法兰	一般液体介质
UQZ-2-0013		2M			
UQZ-2-0021		1M			
UQZ-2-0022		1.5M			
UQZ-2-0023		2M			

III 安装使用须知

- 用户应自配管道法半B（JB83-59，平焊法兰），亦可直接用具有相应密封面的凸缘代替图三中的接管式连接。
- 槽车在使用时，可在图板上方的弧形环内分段涂上规定的颜色标记，醒目地表示容器内不同的充装区域。如V > 10%内涂黑色，表示起始区，10% ≤ V ≤ 80%内涂绿色，表示安全区，80% < V < 85%内涂黄色，表示禁区，85% ≤ V涂红色，表示危险区。
- 液位计安装位置一般应选择在量程之半，还应保证在连接杆摆动范围内高有妨碍摆动机构运动的支架或构件。
被测介质不应含有铁磁性杂质。



图二 UQZ-2型外形尺寸



图三 UQZ-2型安装形式示意图

IV 订货须知

- 产品型号、名称、量程
- 被测介质、工作压力
- 容器种类
- 非标产品参考相近型号价格